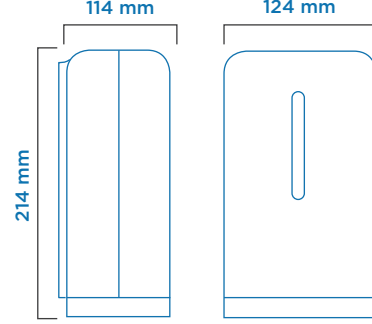


PRESTİJ SERİSİ

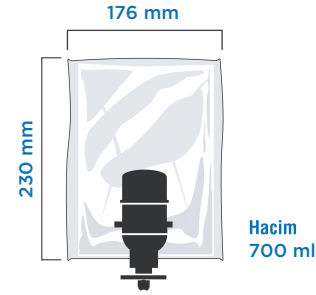
MİNİ OTOMATİK SABUN DİSPENSERİ



Ürün Ebatları



Kartuş Ebatları



Tip	Köpük	Sıvı
Ürün Kodu	932360	
Barkod	8697461917019	
Renk	Beyaz	
Plastik Malzeme	ABS	
Montaj Tipi	Duvara montaj	
Paket ölçüleri* (mm)	130 (l) x 121 (w) x 266 (h)	
Brüt Ağırlık (kg)	1,00	
Net Ağırlık (kg)	0,89	
İlave Özellikler	Pil düşük seviyede uyarısı	
Servis Miktarı (ml)	0,25	1,0
Kartuş Hacmi (ml)	700	
Güç Kaynağı	Alkalin LR6 AA Kalem Pil (4 ad.)	
Pil Ömrü	1 set alkalin pil ile 15.000 servise kadar	
Koli İçi Miktar (ad.)	1	

*Ölçüler: l: Boy, w: En, h: Yükseklik

ALWAYS CLEAN.
ALWAYS FRESH.