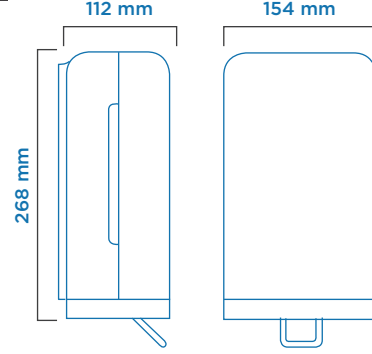


PRESTİJ SERİSİ

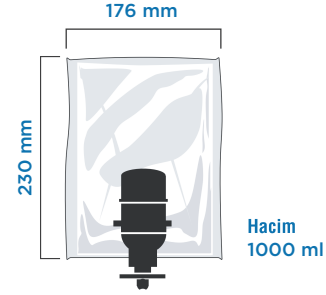
## MANUEL SABUN DİSPENSERİ



Ürün Ebatları



Kartuş Ebatları



Tip	Köpük	Sıvı	Anti bakteriyel Sıvı	Jel
Ürün Kodu	931320			
Barkod	8697461912526	8697461916357		
Renk	Beyaz			
Plastik Malzeme	ABS			
Montaj Tipi	Duvara montaj			
Paket ölçüleri* (mm)	162 (l) x 127 (w) x 305 (h)			
Brüt Ağırlık (kg)	1,21			
Net Ağırlık (kg)	1,09			
Servis Miktarı (ml)	0,40	1,25		
Kartuş Hacmi (ml)	1000			
Koli İçi Miktar (ad.)	1			

\*Ölçüler: l: Boy, w: En, h: Yükseklik

**ALWAYS CLEAN.**  
**ALWAYS FRESH.**