

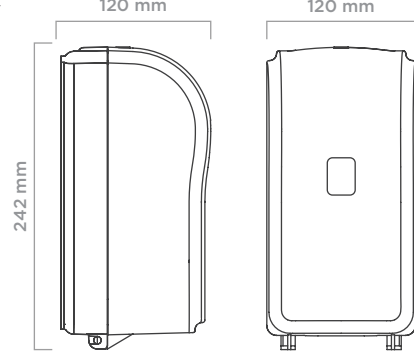
CARPEX

optima line

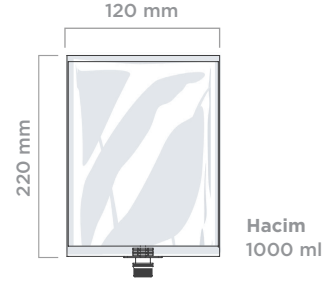
otomatik köpük / sıvı sabun dispenseri



ürün ebatları



kartuş ebatları



Tip	Otomatik
Ürün Kodu	930615 (köpük pompalı) 930616 (sıvı pompalı)
Renk	Beyaz, Siyah
Plastik Malzeme	ABS
Montaj Tipi	Duvara montaj
Paket Ölçüleri (mm)	135 (b) x 135 (e) x 245 (y)
Brüt Ağırlık (kg)	1,2
Net Ağırlık (kg)	1,0
İlave Özellikler	Pil düşük seviyede uyarısı
Servis Miktarı (ml)	0,20 (köpük pompalı) 0,85 (sıvı pompalı)
Kartuş Hacmi (ml)	1000
Güç Kaynağı	Alkalin LR6 AA Kalem Pil (4 ad.)
Pil Tüketimi	15.000 servise kadar
Koli İçi Miktar (ad.)	1

always **clean**
always **fresh**

Netpak Elektronik Plastik Kozmetik Sanayi ve Ticaret Limited Şirketi
Atatürk Organize Sanayi Bölgesi Mahallesi 10044 Sokak No: 12 35620 Çiğli / İzmir
t. +90 232 461 41 17 / +90 216 593 14 20 / f. +90 232 461 52 73
carpex.com.tr