

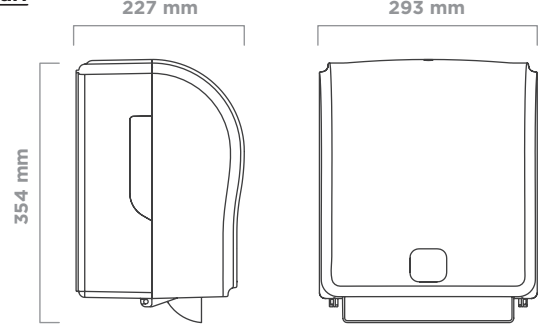
CARPEX

optima line

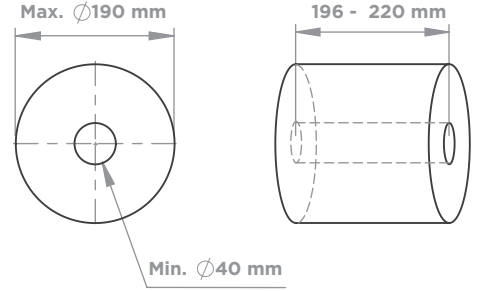
otomatik kağıt havlu dispenseri



ürün ebatları



rulo kağıt ebatları



Tip	Otomatik
Ürün Kodu	910603
Renk	Beyaz, Siyah
Plastik Malzeme	ABS
Montaj Tipi	Duvara Montaj
Paket Ölçüleri (mm)	395 (b) x 260 (e x 425 (y)
Brüt Ağırlık (kg)	2,8
Net Ağırlık (kg)	2,52
Kağıt Servis Uzunluğu (cm)	20 - 36 (min. - max.)
Gecikme Süresi (sn)	1 - 4 (min. - max.)
Güç Kaynağı	220-240 V / 50-60 Hz, Alkalin LR20 D Büyük Boy Pil (4 ad.)
Pil Tüketimi	36.000 servise kadar
Koli İçi Miktar (ad.)	1

always **clean**
always **fresh**

Netpak Elektronik Plastik Kozmetik Sanayi ve Ticaret Limited Şirketi
Atatürk Organize Sanayi Bölgesi Mahallesi 10044 Sokak No: 12 35620 Çiğli / İzmir
t. +90 232 461 41 17 / +90 216 593 14 20 / f. +90 232 461 52 73
carpex.com.tr