

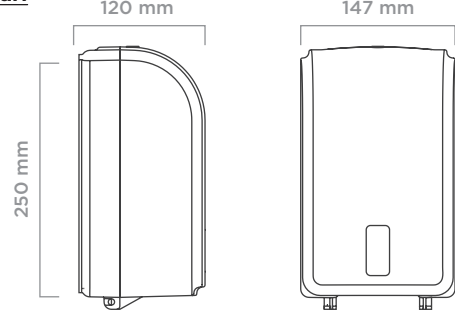
C A R P E X

optima line

c katlamalı tuvalet kağıdı dispenseri



ürün ebatları



Tip	Manuel
Ürün Kodu	910612
Renk	Beyaz, Siyah
Plastik Malzeme	ABS
Montaj Tipi	Duvara montaj
Paket Ölçüleri (mm)	165 (b) x 130 (e) x 260 (y)
Brüt Ağırlık (kg)	0,6
Net Ağırlık (kg)	0,5
Kağıt Hacmi	C katlamalı (2 paket)
Koli İçi Miktar (ad.)	1

always **clean**
always **fresh**

Netpak Elektronik Plastik Kozmetik Sanayi ve Ticaret Limited Şirketi
Atatürk Organize Sanayi Bölgesi Mahallesi 10044 Sokak No: 12 35620 Çiğli / İzmir
t. +90 232 461 41 17 / +90 216 593 14 20 / f. +90 232 461 52 73
carpex.com.tr